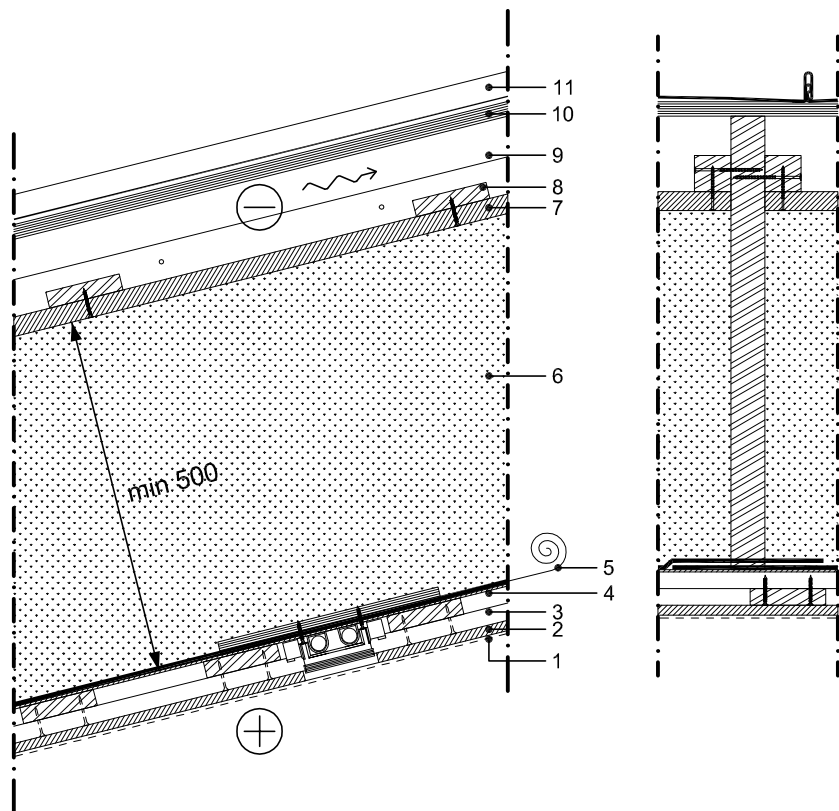
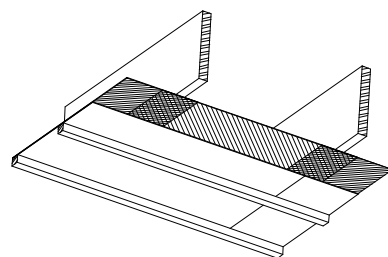


| | | | | |
|-------------------------------|--|----------------------|--------|---------|
| OSA: KOHDE: PALOLUOKKA: | Rakennetyypit Normitalo P3 | Työn nro | | YP002P3 |
| | | Päiväys 29.6.2009 | Tekijä | |
| Rakennuskohde | Sisältö Yläpohja Massiivipalkit / Aluskatevaneri Asuinhuone | | | |

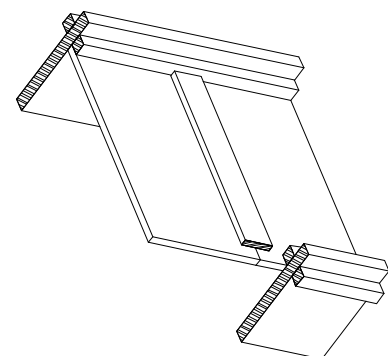
U-arvo $\leq 0,09 \text{ W/m}^2\text{K}$



ILMAN- JA HÖYRYNSULUN JATKOS



TUULENSUOJALEVYN JATKOS



NRO MITTA / TYYPPI

- 1 ARK mukaan
- 2 ARK mukaan
- 3 RAK mukaan
- 4 $t=3$
- 5 RAK mukaan
- 6 RAK mukaan
- 7 $t \geq 25$
- 8 22x100
- 9 RAK mukaan
- 10 RAK mukaan
- 11 ARK mukaan

RAKENNEOSA

- Pintakäsittely
- Sisäverhous [a], luokkavaatimus D-s2, d2
- Sisäverhouksen ja lämmöneristeen kannatuslaudat (ristiin)
- Kova puukuitulevy (ilman- ja höyrynsulun tukilevy)
- Ilman- ja höyrynsulku [b]
- Vaarna- / viilupuu- / liimapuupalkit ja lämmöneriste [c]
- Huokoinen puukuitulevy [d]
- Tuulensuojalevyn tukilaudat k600...k800
- Tuuletusväli
- Paksuviiluinainen pitkiltä sivuilta pontattu kuusivaneri (aluskatevaneri)
- Vesikate

VIITTEET

- [a] Vierekkäisten huoneistojen tapauksessa ääniteknikan takia alakatossa tarvitaan ilmatiivis levytys, jonka paino $g \geq 9 \text{ kg/m}^2$. Mikäli tällöin halutaan alakattoon esimerkiksi paneeliverhous, tulee se tehdä kyseisen levytyksen alapuolelle.
- [b] Ilman- ja höyrynsulun jatkokset limitetään palkin kohdalla vähintään 200 mm siten, että jatkokset jäävät palkin ja kovalevyn väliin.
- [c] Puukuitueriste ontelopuhallettuna tai levyvilla.
- [d] Tuulensuojalevyt kiinnitetään kaikilta reunoilta levyn tukirakenteisiin.

HUOMIOITAVIA VAATIMUKSIA

- osastointi EI 30-rakentein sivusuunnassa huoneistosta toiseen (HUOMIO! RakMK E1 kohta 6.1.2)
- ontelon osaston jako EI 15-rakentein enintään 400 m²:n osiin (HUOMIO! RakMK E1 kohta 6.1.2)
- ilmastöneristävyys $R'w \geq 55 \text{ dB}$ sivusuunnassa huoneistosta toiseen
- äänitekniisiä vaatimuksia saattaa olla liikennemelun takia