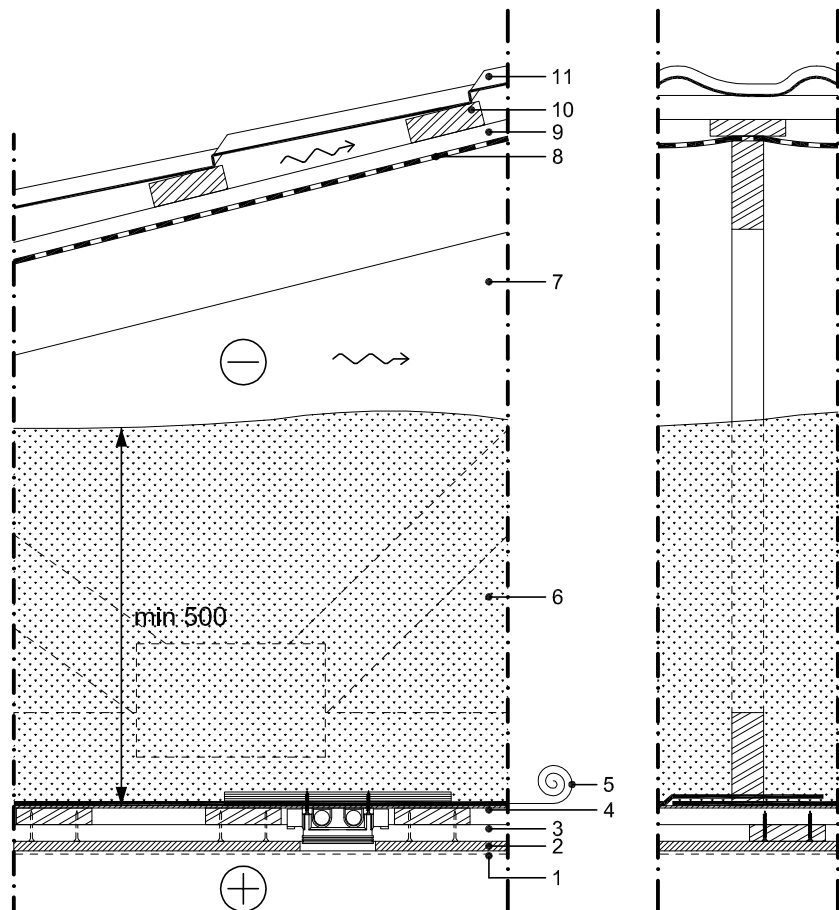
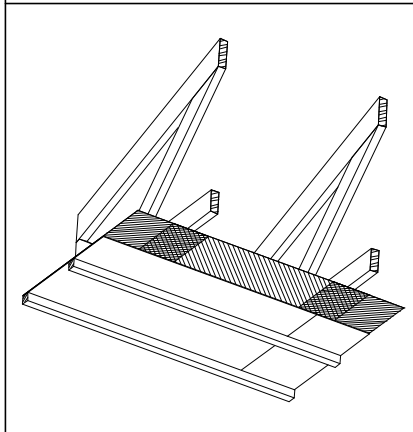


OSA: KOHDE: PALOLUOKKA:	Rakennetyypit Normitalo P3	Työn nro		YP001P3
		Päiväys 29.6.2009	Tekijä	
Rakennuskohde		Sisältö Yläpohja NR-ristikot / Ruoteet Asuinhuone		

U-arvo $\leq 0,09 \text{ W/m}^2\text{K}$



ILMAN- JA HÖYRYNSULUN JATKOS



NRO MITTA / TYYPPI

- | | |
|----|------------|
| 1 | ARK mukaan |
| 2 | ARK mukaan |
| 3 | RAK mukaan |
| 4 | t=3 |
| 5 | RAK mukaan |
| 6 | RAK mukaan |
| 7 | RAK mukaan |
| 8 | RAK mukaan |
| 9 | RAK mukaan |
| 10 | RAK mukaan |
| 11 | ARK mukaan |

RAKENNEOSA

- | |
|---|
| Pintakäsittely |
| Sisäverhous [a], luokkavaatimus D-s2, d2 |
| Sisäverhouksen ja lämmöneristeen kannatuslaudat (ristiin) |
| Kova puukuitulevy (ilman- ja höyrynsulun tukilevy) |
| Ilman- ja höyrynsulku [b] |
| NR-ristikot ja lämmöneriste [c] |
| Tuuletettu ontelotila |
| Aluskate |
| Tuuletusväli [d] ja aluskatteen kiinnityslaudat |
| Ruoteet |
| Vesikate |

VIITTEET

- [a] Vierekkäisten huoneistojen tapauksessa ääniteknikan takia alakatossa tarvitaan ilmatiivis levytys, jonka paino $g \geq 9 \text{ kg/m}^2$. Mikäli tällöin halutaan alakattoon esimerkiksi paneeliverhous, tulee se tehdä kyseisen levytyksen alapuolelle.
- [b] Ilman- ja höyrynsulun jatkokset limitetään alapaarteen kohdalla vähintään 200 mm siten, että jatkokset jäävät alapaarteen ja kovalevyn väliin.
- [c] Puhallusvilla tai levyvilla.
- [d] Tuuletusvälin korkeus riippuu vesikatteen tyypistä.

HUOMIOITAVIA VAATIMUKSIA

- osastointi EI 30-rakentein sivusuunnassa huoneistosta toiseen (HUOMIO! RakMK E1 kohta 6.1.2)
- ontelon osaston jako EI 15-rakentein enintään 400 m²:n osiin (HUOMIO! RakMK E1 kohta 6.1.2)
- ilmaaneneristävyyden $R'w \geq 55 \text{ dB}$ sivusuunnassa huoneistosta toiseen
- äänitekniisiä vaatimuksia saattaa olla liikennemelun takia