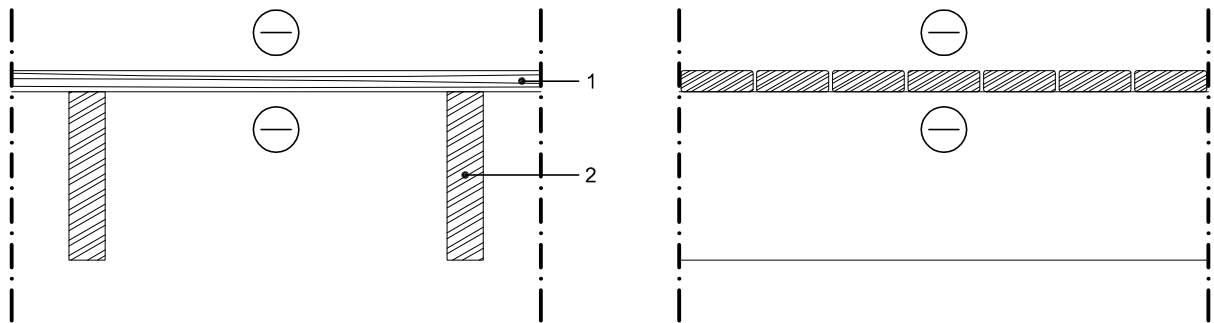


OSA: KOHDE: PALOLUOKKA:	Rakennetyypit Normitalo P3	Työn nro		PA001P3
		Päiväys 29.6.2009	Tekijä	
Rakennuskohde		Sisältö Parveke tai terassi Massiivipalkit / Ei vedeneristettä Asuinrakennus		



**NRO MITTA / TYYPPI**

- 1 RAK mukaan  
2 RAK mukaan

**RAKENNEOSA**

- Rakolaudoitus [a]  
Sahatavara- / viilupuu- / liimapuupalkit [a]

**VIITTEET**

[a] Puutavaran kosteussuojaus tapauskohtaisesti.

**HUOMIOITAVIA VAATIMUKSIA**