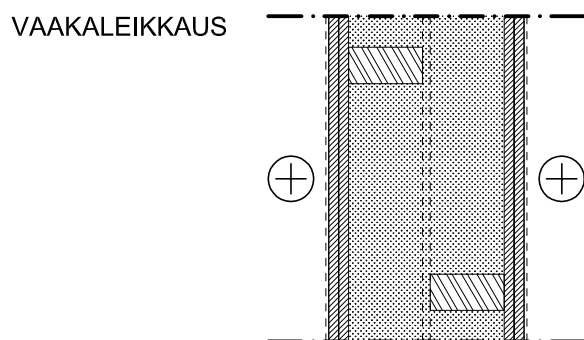
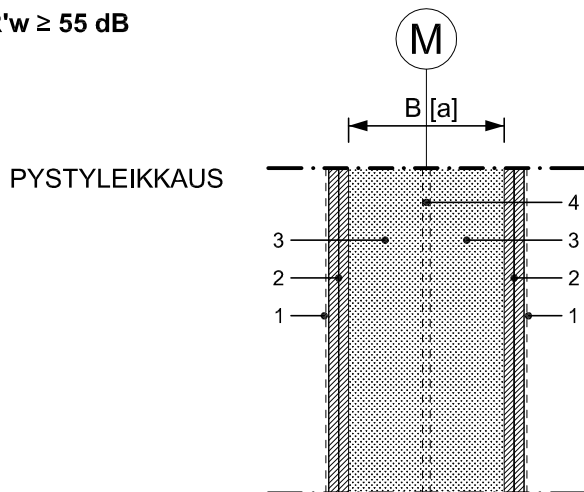
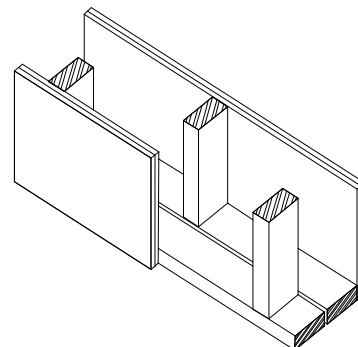


OSA: KOHDE: PALOLUOKKA:	Rakennetyypit Normitalo P3	Työn nro		HVS001P3
		Päiväys 29.6.2009	Tekijä	
Rakennuskohde		Sisältö Kantava huoneistojen välinen seinä Tolpparunko Asuinhuone		

$R'w \geq 55$  dB



**TOLPPIEN ASENNUSPERIAATE**



**NRO MITTA / TYYPPI**

- |   |            |
|---|------------|
| 1 | ARK mukaan |
| 2 | ARK mukaan |
| 3 | RAK mukaan |
| 4 | $t \geq 5$ |

**RAKENNEOSA**

- Pintakäsittely  
 2 x lastulevy tai 2 x kipsilevy [b], luokkavaatimus D-s2, d2  
 Sahatavara- / viilupuu- / liimapuutolpat [c] ja äänenvaimennusmateriaali [d]  
 Rako runkopuoliskojen välissä

**VIITTEET**

- [a] Ääniteknikan takia lastulevyä käytettäessä mita  $B \geq 200$  mm ja kipsilevyä käytettäessä mita  $B \geq 145$  mm.  
 [b] Ääniteknikan takia tarvitaan ilmatiivis kaksinkertainen levytys, jonka paino  $g \geq 18$  kg/m<sup>2</sup> (ei voida korvata yhdellä paksulla levyllä).  
 Päällekkäisten levykerrosten saumat limitetään eri tolppien kohdalle. Levykerroksia ei saa liimata toisiinsa.  
 [c] Tolpat asennetaan runkopuoliskoilla eri kohtiin, etteivät tolpat kytkeydy toisiinsa.  
 [d] Puukuitueriste ruiskutettuna tai levyillä. Seinän ontelo voidaan täyttää kokonaan vaimennusmateriaalilla.

**HUOMIOITAVIA VAATIMUKSIA**

- osastointi EI 30 (HUOMIO! RakMK E1 kohta 6.1.2)
- ilmaääneneristävyys  $R'w \geq 55$  dB