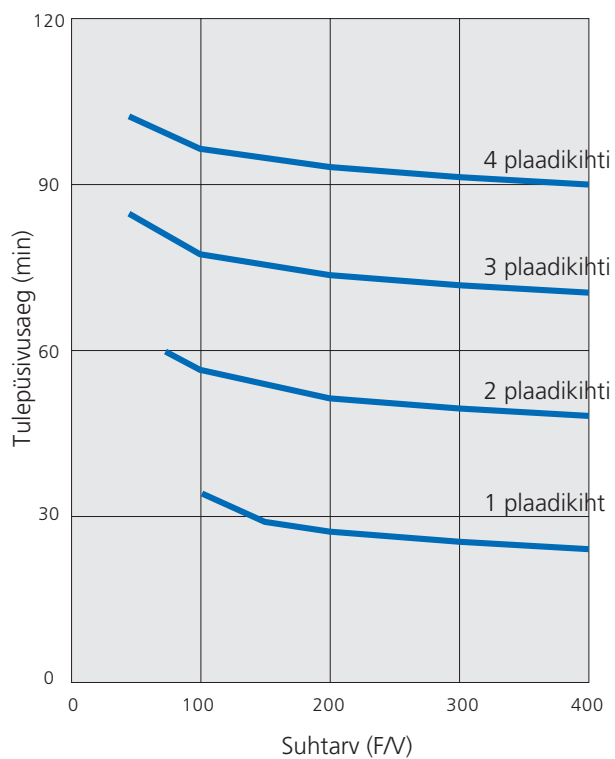


## Teraskonstruktsioonide tulekaitse

Plaaditüübid GN 13, GEK 13

TULEPÜSIVUSAEG (min)						
30		60		90		
F/V	plaadi-kihte	F/V	plaadi-kihte	F/V	plaadi-kihte	
$T_{KRIT} = 450^{\circ}\text{C}$	140-400	2	40-400	3	40-400	4

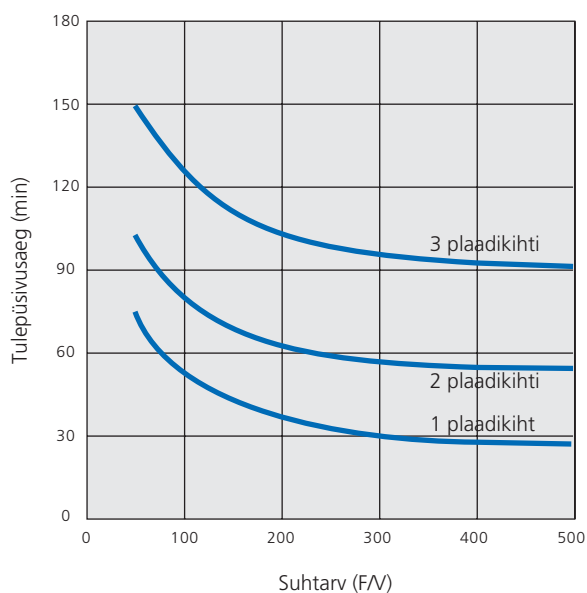


## Teraskonstruktsioonide tulekaitse

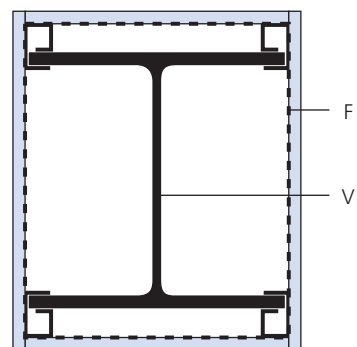
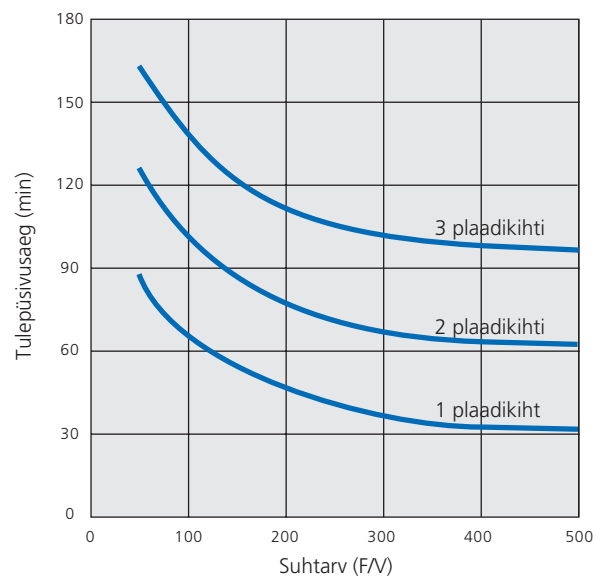
Plaaditüüp GF 15

		TULEPÜSIVUSAEG (min)							
		30		60		90		120	
		F/V	plaadi-kihte	F/V	plaadi-kihte	F/V	plaadi-kihte	F/V	plaadi-kihte
$T_{KRIT}$	300°C	≤ 300 300-500	1 2	≤ 215 215-500	2 3	≤ 80 80-500	2 3	≤ 110	3
	450°C	≤ 500	1	≤ 110 110-500	1 2	≤ 120 120-500	2 3	≤ 165	3

$T_{KRIT} = 300^{\circ}\text{C}$



$T_{KRIT} = 450^{\circ}\text{C}$

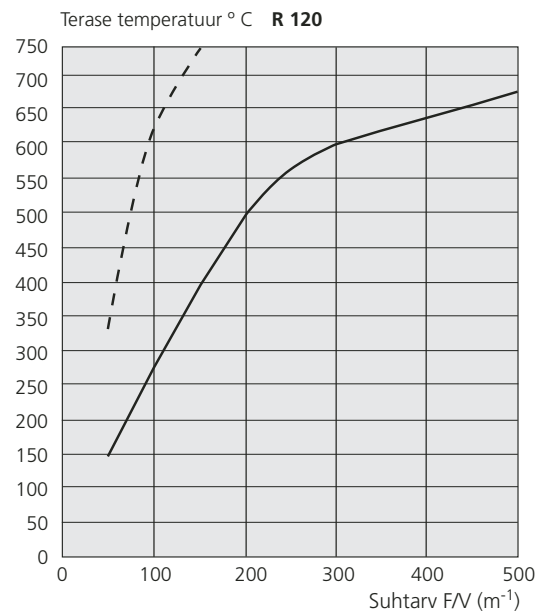
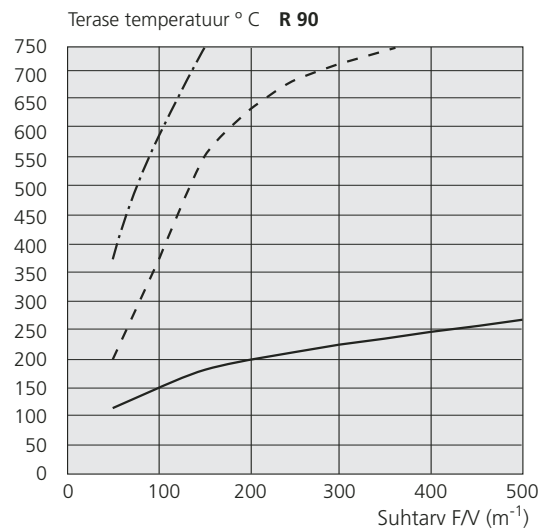
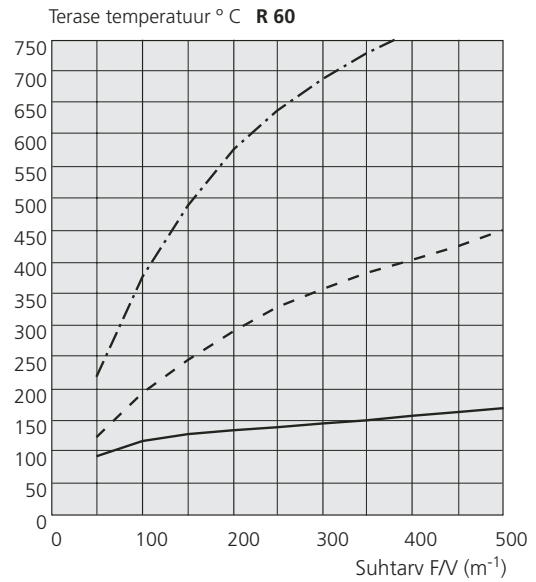
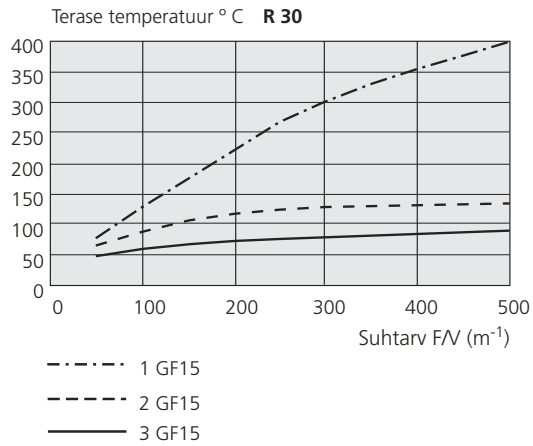


F - kipskonstruktsiooni ümbermõõt

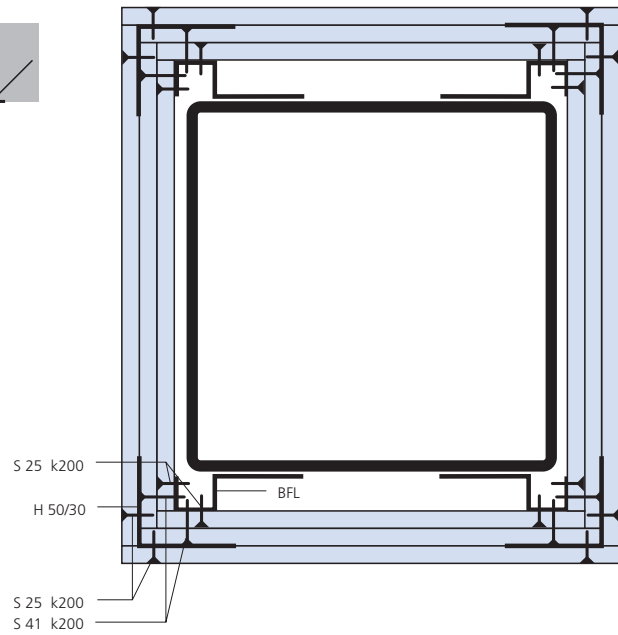
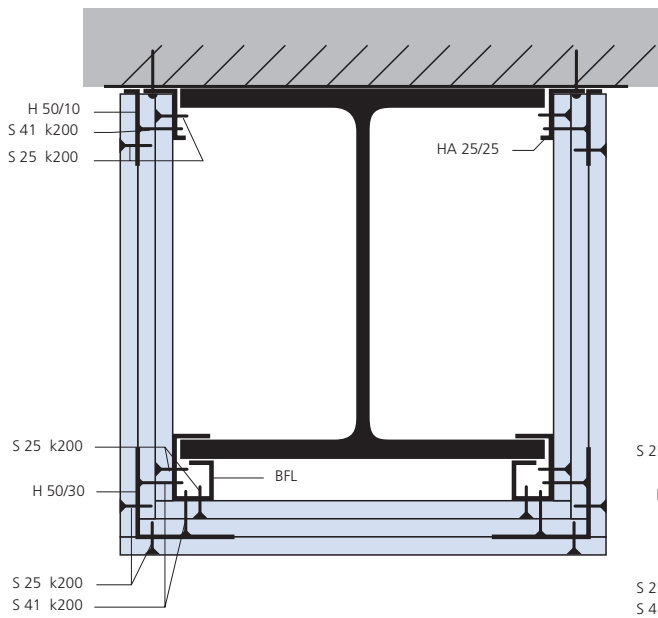
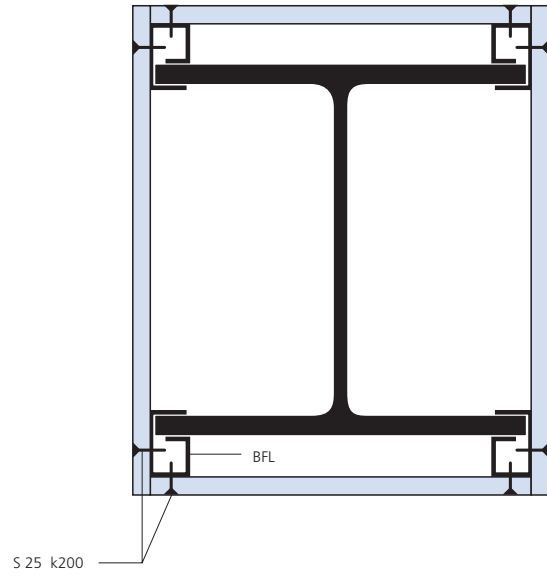
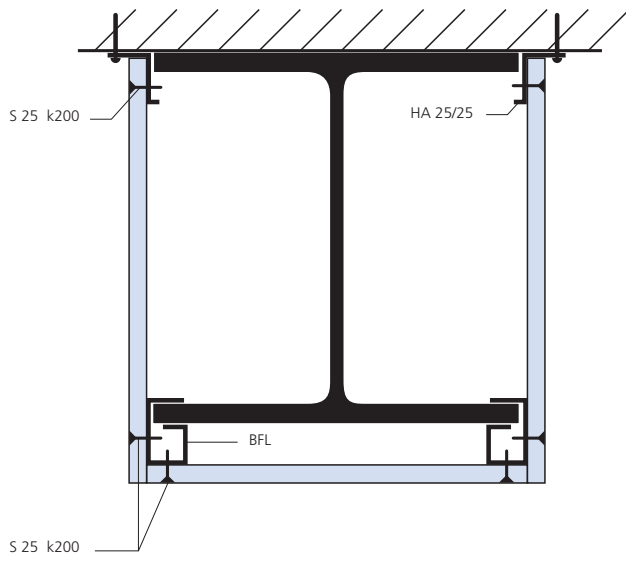
V - terastala ristlõike pindala

# Teraskonstruktsioonide tulekaitse

Plaaditüüp GF 15



# Teraskonstruktsioonide tulekaitse



# Teraskonstruktsioonide tulekaitse

