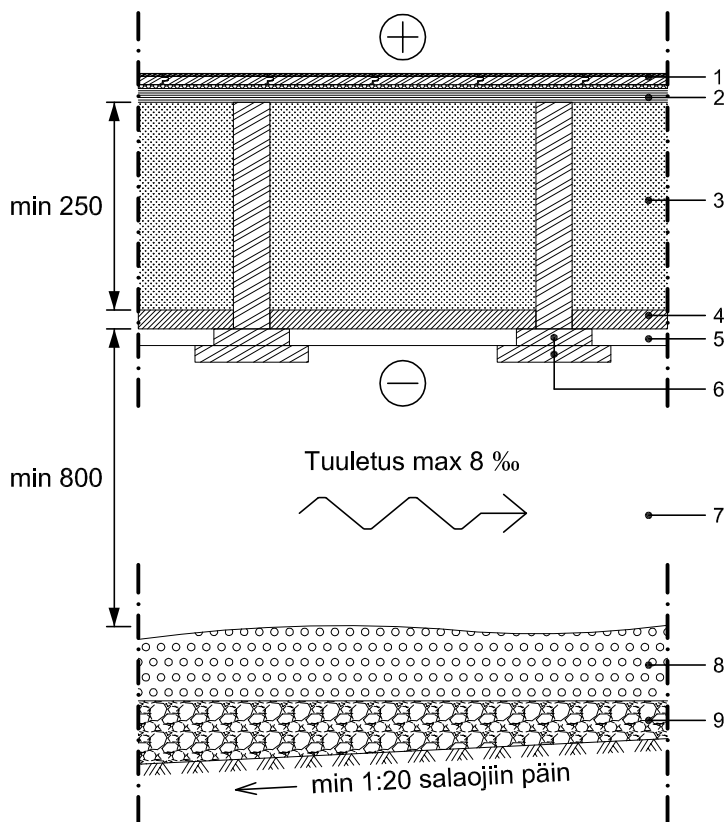
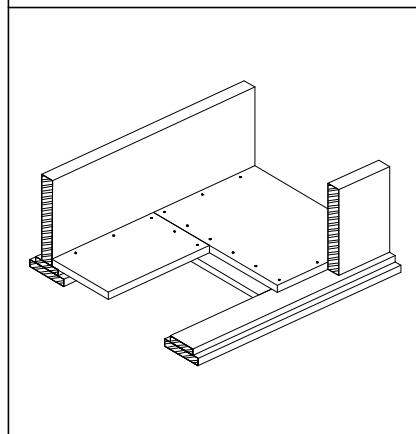


OSA: KOHDE: PALOLUOKKA:	Rakennetyypit Normitalo P3	Työn nro		AP001P3
		Päiväys 29.6.2009	Tekijä	
Rakennuskohde	Sisältö Tuulettuva alapohja Massiivipalkit Asuinhuone			

U-arvo $\leq 0,17 \text{ W/m}^2\text{K}$



TUULENSUOJALEVYN JATKOS



NRO MITTA / TYYPPI

- | | |
|---|-----------------|
| 1 | ARK mukaan |
| 2 | RAK mukaan |
| 3 | RAK mukaan |
| 4 | $t \geq 25$ |
| 5 | 22x100 |
| 6 | 22x100 + 25x150 |
| 7 | RAK mukaan |
| 8 | RAK mukaan |
| 9 | $t \geq 200$ |

RAKENNEOSA

- | |
|--|
| Lattiapäällyste |
| Paksuviuluinen ympäriontattu kuusivaneri [a] |
| Sahatavara- / vaarna- / viilupuu- / liimapuupalkit [b] ja lämmöneriste [c] |
| Huokoinen puukuitulevy [d] |
| Lämmöneristeen ja tuulensuojalevyn tukilaudat k400...k600 |
| Lämmöneristeen ja tuulensuojalevyn tukilaudat [e] |
| Tuuletettu ryömintätila |
| Perusmaan lämmöneristys (esim. kevytsora $t=100 \text{ mm} \dots 200 \text{ mm}$) |
| Salaojitus |

VIITTEET

- [a] Ponteissa sekä levyn ja kannattimen välissä polyuretaaniliima. Levytystä hyödynnetään ilman- ja höyrynsulkuna sekä työskentelytasana. Tarvittaessa levyn alle erillinen ilmansulku (tällöin levyjä ei voi liimata kannattimiin).
- [b] Palkkijako enintään k400, jos aluslattiavanerin paksuus $t=18 \text{ mm}$.
- [c] Puukuitueriste ontelopuhallettuna. Myös levyillä mahdollinen (tällöin huomioitava työnaikainen kosteussuojaus).
- [d] Tuulensuojalevyt kiinnitetään kaikilta reunoilta levyn tukirakenteisiin.
- [e] Laudat kiinnitetään palkkien alapintaan ennen palkkien asentamista.

HUOMIOITAVIA VAATIMUKSIA

- osastointi EI 30-rakentein sivusuunnassa huoneistosta toiseen (HUOMIO! RakMK E1 kohta 6.1.2)
- ilmapääeneristävyyden $R'w \geq 55 \text{ dB}$ ja askelääneneristävyyden $L'n,w \leq 53 \text{ dB}$ sivusuunnassa huoneistosta toiseen
- värähtelymitoitus